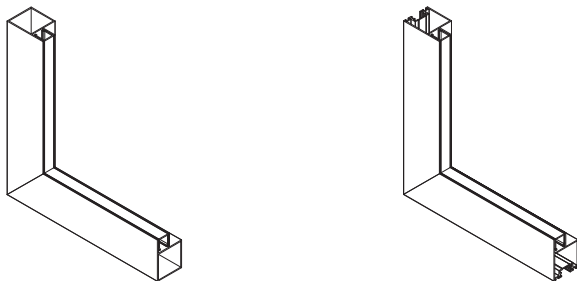


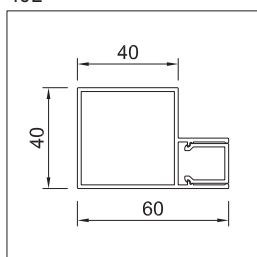


Profilés:	Aluminium extrudé Alliage 6063-T5
Finitions disponibles:	Laqué finition satiné brillant (standard) ou mat Thermo-laqué 200°, avant assemblage Anodisé naturel 15 microns (standard) ou 20 microns
Couleurs disponibles:	RAL Classique, RAL Design, Carte Futura
Option décoration:	Similaire bois
Certificats:	Laqué: Label Qualicoat Label Qualimarine Anodisé: Label Qualanod
Option prétraitement:	Label Sea Side
Caractéristiques:	Nombre juste de lames sans lame compensatoire Lames horizontales ou verticales Une seule barre de manoeuvre Commande manuelle (standard) commande mécanique ou motorisée (opcionnel) fermeture manuelle avec 6 positions de verrouillage Système intégré dans le châssis en position de lame fermée
Degré d'assombrissement:	95%
Solutions constructives:	Cadre fixe Parement Coulissante Pliable Battante Relevable Projectable

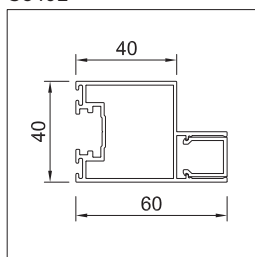
Cadre:



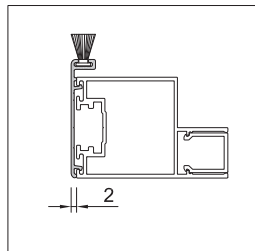
40L



SC40L

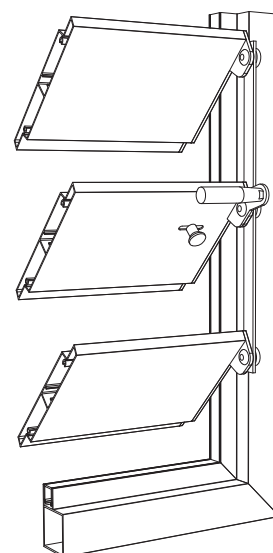
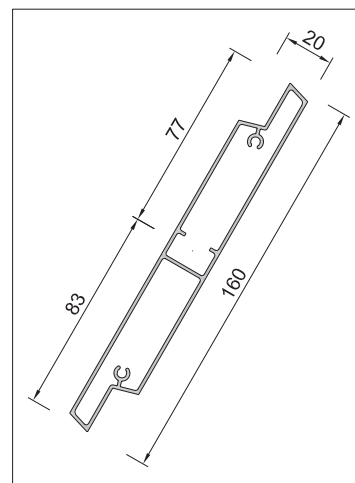


SC40L + Capot latéral LJ'



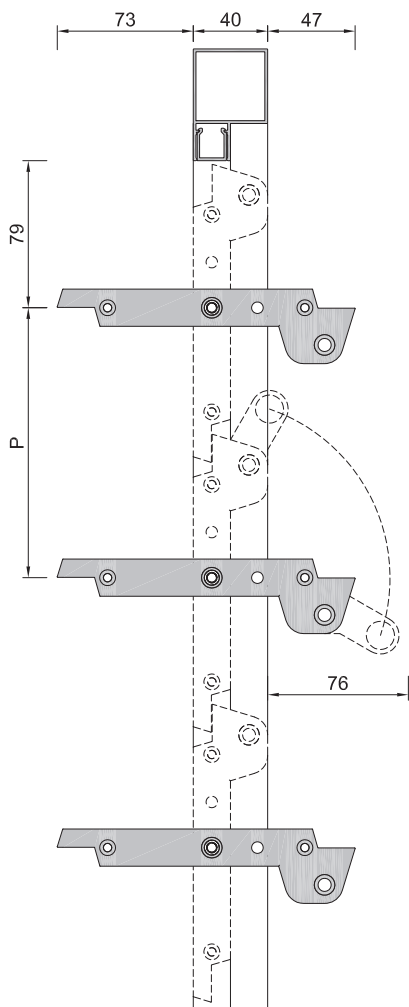
(*): Uniquement pour feuilles coulissantes

Lame T140P

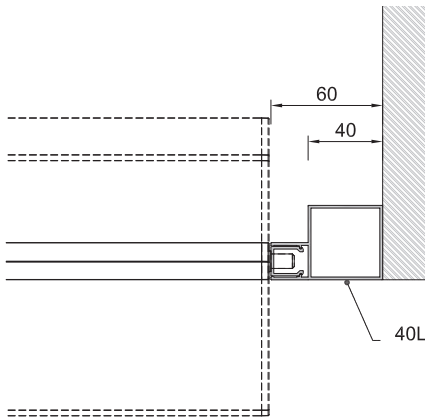


Châssis:	Profil tubulaire En fonction de la solution constructive Sur commande, option de profil spécial pour châssis
Lame:	Profil tubulaire Épaisseur habituelle 1.3 mm $I_{xx} = 3.32 \text{ cm}^4$ $I_{yy} = 115.5 \text{ cm}^4$
Support lames:	Profil BL16 20x16 mm
Barre de manoeuvre:	Platine 15x3 mm
Embouts:	Injection en polyamide PA6 Blanc, Noir et Gris
Axes:	Injection en polyamide PA6 Blanc, Noir et Gris
Rotule connexion d'entraînement:	Injection en polyamide PA6 Blanc, Noir et Gris
Assemblage cadre:	Équerres d'expansion en aluminium extrudé
Traverse centrale:	Profil aluminium tubulaire
Montant central:	Profil aluminium tubulaire
Poids du système:	11.5 kg/m ²

Section verticale:



Section horizontale:



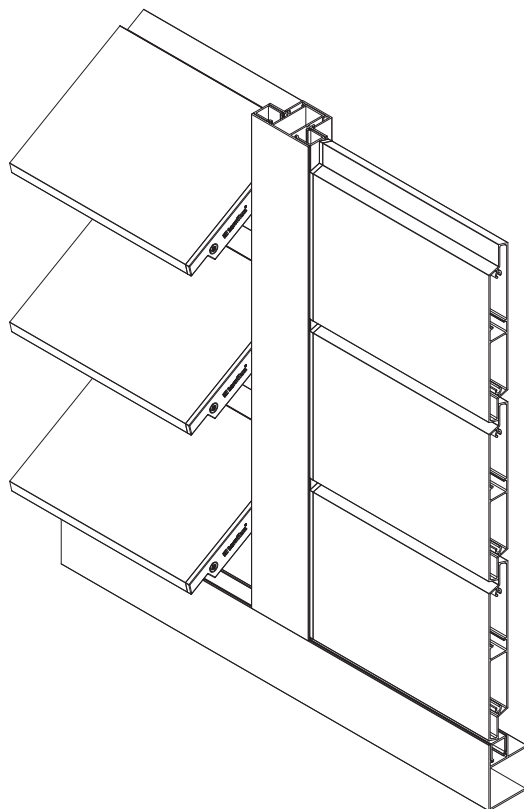
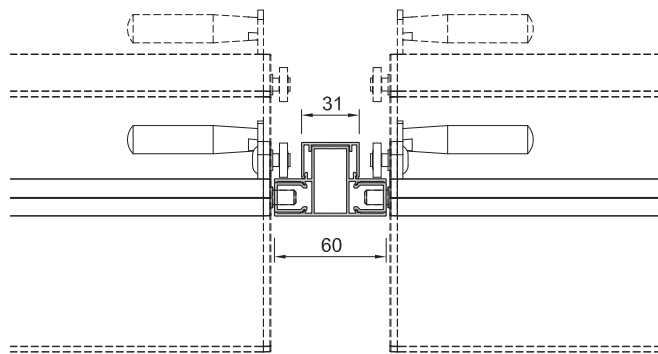
Largeur maximale* Lame horizontale:	2545 mm
Hauteur maximale* Lame verticale:	2665 mm
Écart minimal entre lames:	140 mm
Écart maximal entre lames:	155 mm
Quantité maximale de lames pour entraînement:	19
Angle maximal d'ouverture:	145°

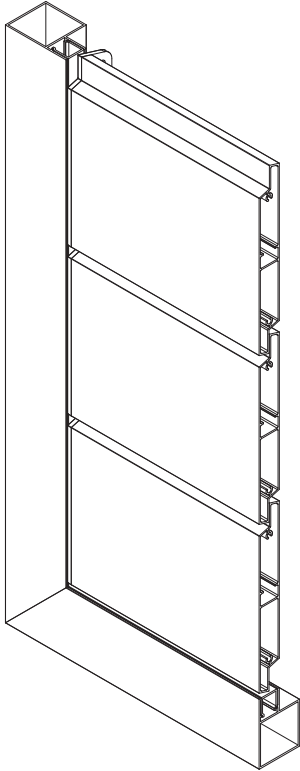
(*): Sans traverses intermédiaires.
 Pression du vent 600 Pa. Pour d'autres valeurs, contactez-nous.

ATTENTION! LE VOLET DE LAMELLES ORIENTABLES NE DOIT JAMAIS ÊTRE UTILISÉ COMME GARDE-CORPS

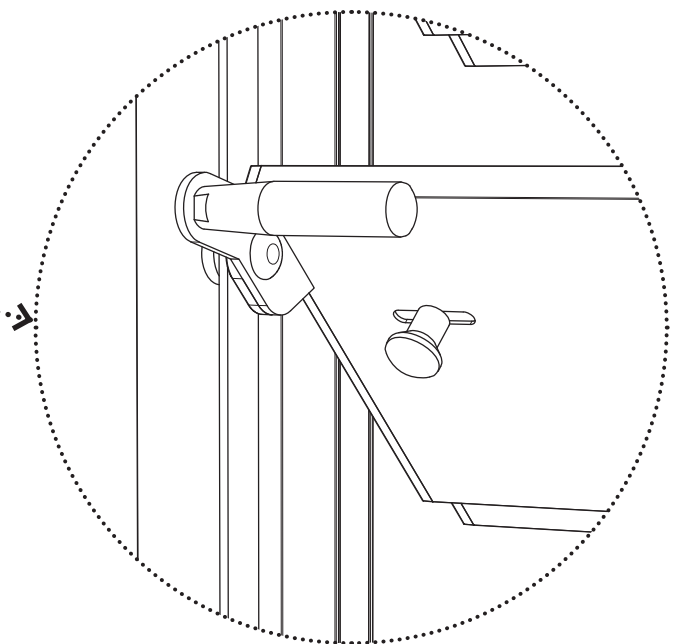
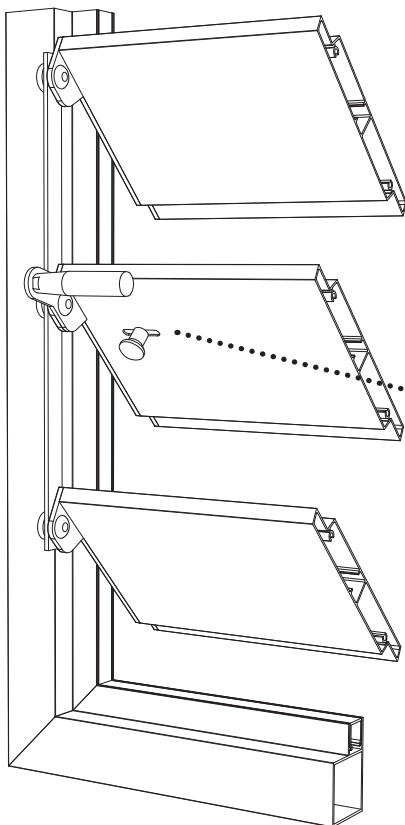
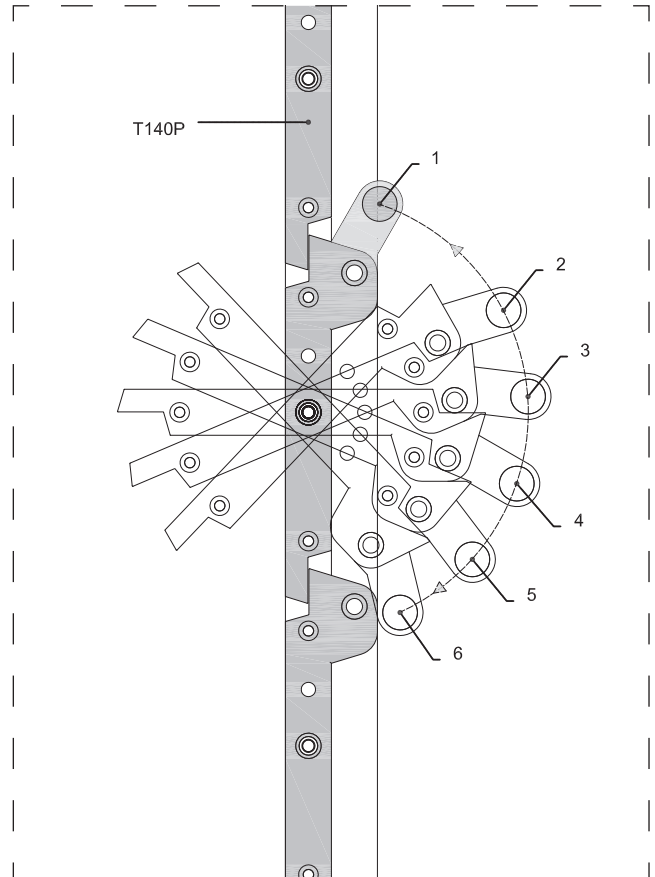
Montants verticaux:

TV-40N.C



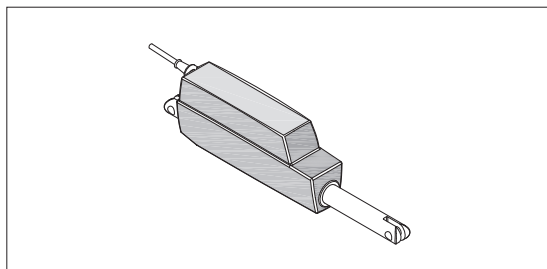


orientation

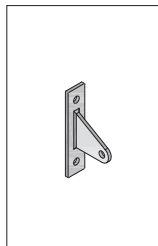




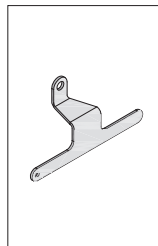
Moteur



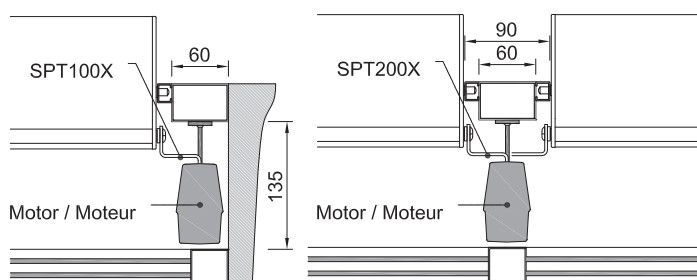
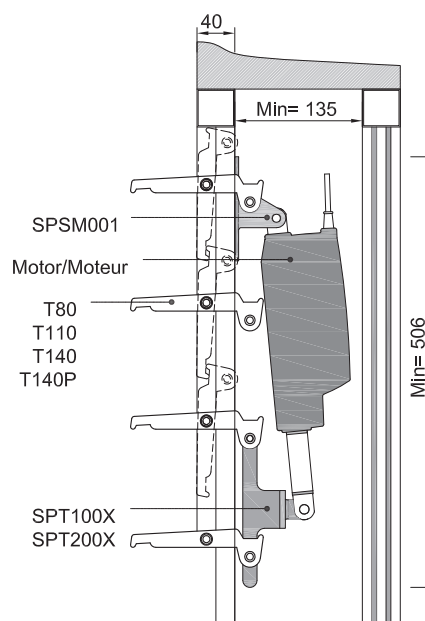
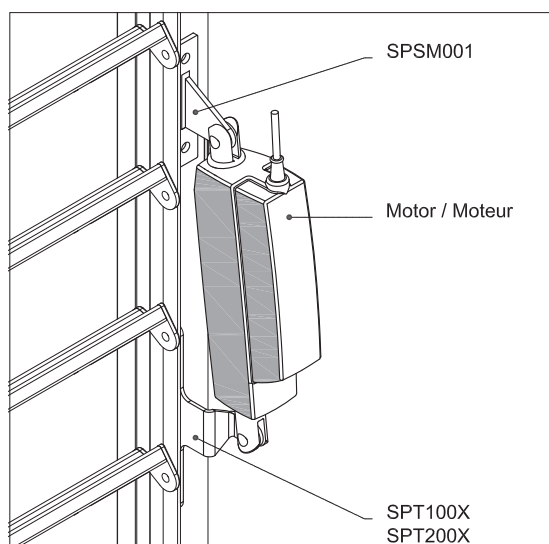
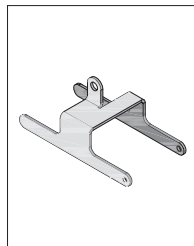
SPSM0001



SPT100X



SPT200X



caractéristiques techniques

Marque	Linak
Modèle	LA12
Tension (V)	24V CC
Force (N)	200N / 300N / 750N
Vitesse (mm/s)	6 / 14
Consommation (ampères)	Max 4,6
Degré de protection	IP 66
Carter de moteur	ABS
Piston	PA 6 Ultramid B3G10
Carter de piston	ABS
Certification	CE
Branchement en parallèle	Oui
Garantie (mois)	18